

سلسلة كاميرات مراقبة الأماكن الخارجية بالأشعة تحت الحمراء (IBV229-1ER, IBV529-1ER)

دقة وضوح 2 ميغا بكسل أو 5 ميغا بكسل، وعدسة 3-9 مم، كاميرات مدببة بيئية تعمل بالأشعة تحت الحمراء

مميزات المنتج



أداء ممتاز في الإضاءة المنخفضة

نطاق حيوي واسع حقيقي

30 إطاراً في الثانية عند 1080 بكسل، 20 إطاراً في الثانية عند 5 ميغا بكسل

إضاءة بالأشعة تحت الحمراء مدمجة تصل إلى 30 متراً

عدسات التقريب والتركيز عن بُعد متعددة البؤرة

ترميز H.264 و H.265 باستخدام تقنية الضغط الذكي من Pelco

• IP66 الخاص بالصلابة البيئية

• منفذ بطاقة MicroSD / SDHC / SDXC للتخزين الداخلي، تم اختبار 256 جيجا بايت

الكاميرا

تعتبر سلسلة Sarix Value IBV كاميرات مثالية للمراقبة العننية التي يمكن أن تساعد على ردع النشاط الإجرامي. تتميز سلسلة Sarix Value بجودة صورة ممتازة، مع أداء رائع في الإضاءة المنخفضة، ودقة الألوان ونطاق ديناميكي عريض واقعي (WDR)؛ لزيادة الرؤية في حالات الإضاءة الصعبة. ويفضل إضاءة الأشعة المدمجة تحت الحمراء، يمكن للكاميرا توفير التغطية حتى في الظلام التام. تمنحك العدسة متعددة الطول البؤري المرنة؛ لتعيين مجموعة من مجالات الرؤية.

يفضل معيار IP66 تصنيف حماية دخول الأتربة؛ يمكن توزيع كاميرات سلسلة Sarix Value IBV في مجموعة متنوعة من البيئات الداخلية والخارجية.

الفيديو

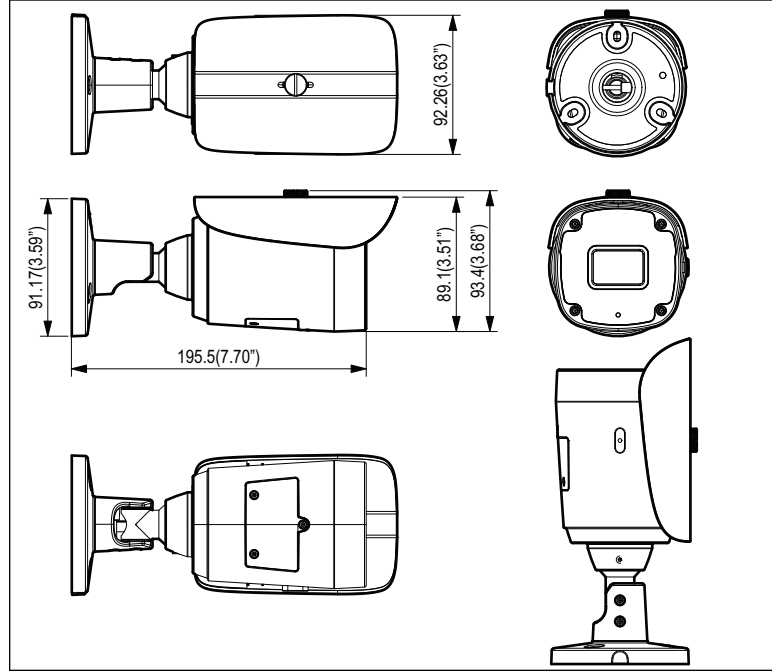
توفر كاميرات سلسلة Sarix Value خيارات لثلاث إشارات فيديو متزامنة. يمكن ضغط الإشارات الثلاث بتنسيق عالي الجودة H.264، الذي يتميز بالكفاءة أو ملفات التعريف الرئيسية، أو تنسيقات MJPEG. يمكن تهيئة الإشارات لمجموعة متنوعة من الدقة ومعدلات الإطارات. تتوفر تقنية الضغط الذكي من Pelco في كل من H.264 و H.265، للتقليل من التخزين واستخدام النطاق الترددي.

مفتوح ومتكامل

تتصل كاميرات سلسلة Sarix Value بسلسلة برنامج VideoXpert™، ونظام إدارة الفيديو الخاص بشركة Pelco، بالإضافة إلى أنظمة إدارة الفيديو الرائدة الأخرى؛ عبر ملفات تعريف ONVIF S، و T، و G.

الأبعاد

IBV229-1ER, IBV529-1ER



ملاحظة: القيم الموجودة داخل الأقواس بالبوصات؛ بينما جميع القيم الأخرى بالميليمترات.

واجهة الويب القياسية

Pelco تستخدم كاميرات واجهة مستعرض الويب القياسية لسهولة الإعداد والإدارة عن بعد. تم تحسين عناصر التحكم لتهيئة الكاميرا في خطوة واحدة بسهولة، للحصول على الميزات التي تشمل: اللون، والتعرض، والتحكم في الغالق المتحرك، وإشارات الفيديو.

تحليلات أساسية

تتميز كاميرات سلسلة Sarix Value بتحليلات الفيديو الأساسية، التي تشمل: اكتشاف الحركة البسيطة، والتلاعب بالكاميرا. تسمح خوارزميات اكتشاف الحركة البسيطة للكاميرا بتسجيل إنذار أو إرساله عندما يتم اكتشاف حركة في المنطقة المحددة، أو ضمن المشهد بالكامل. يتم تشغيل إنذار التلاعب بالكاميرا في حالة إعاقة العدسة، أو عند إعادة وضع الكاميرا.

تقنية الضغط الذكي

تعمل تقنية الضغط الذكي على تقليل متطلبات سعة التخزين، وعرض النطاق الترددي بنسبة تصل إلى 70%. تسمح للمستخدم بإجراء تحسين مستتير بين توفير السعة التخزينية وجودة الصورة.

تُحلل تقنية الضغط الذكي من Pelco، الحركة الجارية ضمن الفيديو ديناميكيًا في الوقت الفعلي؛ لتضغط المعلومات التي لا تحتاج إليها بأسلوب ذكي، وتحافظ في نفس الوقت على تفاصيل الأماكن المهمة في المشهد بجودة واضحة. من خلال تمكين مجموعة الصور الديناميكية، وهي ميزة مُضافة من الضغط الذكي، ينخفض عدد I-frames تلقائيًا في المشاهد ذات الحركة المنخفضة. بناءً على تعقيد المشاهد ووجود الحركة، يمكن تحقيق توفير يصل إلى 70% في عرض النطاق الترددي، في مشاهد مثل غرف المتاجر التي يكون فيها الدخول والخروج محدودين.

المواصفات الفنية

مميزات الكاميرا

الوصف	العنصر
Progressive CMOS (IBV229-1ER بوصة 1/2.9 بوصة 1/2.7 Progressive CMOS (IBV529-1ER	مستشعر الصور
IBV529-) 1080×1920 (2 ميغا بكسل) (IBV229-1ER)؛ 1920×2560 (5 ميغا بكسل) (IBV529-1ER)	الحد الأقصى للدقة
مزودة بمحرك، متعددة البؤرة، تركيز عن بعد	نوع العدسات
الطول البؤري = 3.4 ~ 9.4 مم	الطول البؤري
حدقة ثابتة	نوع الحدقة
BV229-1ER	مجال الرؤية
°32 ~ °93 (أفقي)	
°18 ~ °50 (رأسي)	
°37 ~ °110 (مائل)	
IBV529-1ER	
°30 ~ °88 (أفقي)	
°23 ~ °65 (رأسى)	
°38 ~ °115 (مائل)	
1/5 ثانية إلى 1/32,000 ثانية.	وقت الغالق
ما يصل إلى 120 ديسيبيل. 100 ديسيبيل لكل IEC62676-5	نطاق حيوي واسع
نعم، مع مرشح أشعة تحت حمراء قابل للإزالة	نهائية/ليلية
مصابيح الأشعة تحت الحمراء المدمجة، فعالة حتى 30 مترًا، بتقنية الأشعة تحت الحمراء القابلة للتكيف	إضاءة الأشعة تحت الحمراء
0.07 lux لون (IBV229-1ER)؛ 0.2 lux لون (IBV529-1ER)	الحد الأدنى للإضاءة
°90	نطاق الإمالة
°180	نطاق الدوران
PTZ التحريك/الإمالة/التقريب الرقمي: تقريب رقمي 48x	وظائف التحريك/الإمالة/التقريب
تسجيل سلس على بطاقات MicroMicroSD/SDHC/SDXC (تم اختبار 256 جيجا بايت) والتسجيل في وحدة التخزين المتصلة بالشبكة (NAS)	السعة التخزينية
يمكن تهيئة التركيز والتقريب عبر مشغل الويب.	مساعادات التثبيت المدمجة

الفيديو

الوصف	العنصر
MJPEG و H.264 و H.265	ضغط الفيديو
30 إطارًا في الثانية عند 1080×1920 (IBV229-1ER)؛ 20 إطارًا في الثانية عند 1920×2560 (IBV529-1ER) مع إيقاف WDR Pro	أقصى معدل إطارات
3 إشارات فيديو (تصل إلى 8 ملفات تعريفية يمكن تهيئتها)	الحد الأقصى لإشارات البث

العنصر	الوصف
نسبة S/N	50 ديسيبل
إشارات الفيديو	دقة قابلة للتعديل، والتحكم في الجودة ومعدل البت، وتقنية الضغط الذكي من Pelco.
إعدادات الصورة	الإعدادات العامة: عنوان الفيديو وتراكب الطابع الزمني، وتوجيهات الفيديو (القلب، المرآة، الدوران)، إعدادات النهار/ الليل؛
	المصابيح: مصابيح، الأشعة تحت الحمراء القابلة للتكيف
	إعدادات الصورة: توازن اللون الأبيض، تعديل الصورة (السطوع، التباين، التشبع، الحدة، منحنى جاما)، وإزالة الضباب، وخفض الضوضاء ثلاثي الأبعاد؛
	التعريض: BLC، وHLC، والتحكم في التعريض (مستوى التعريض، وقت التعريض، التحكم في الكسب)، ضبط سرعة الغالق، ونطاق ديناميكي عريض؛ قناع الخصوصية؛ إعدادات ملف التعريف المجدولة

الشبكة

العنصر	الوصف
المستخدمون	عرض مباشر لما يصل إلى 10 عملاء
الحماية	قائمة الوصول، ومصادقة التلخيص، وHTTPS، و802.1x، وEEE، وحماية كلمة المرور، والبرامج الثابتة الموقعة، وسجل وصول المستخدم، وإدارة حساب المستخدم
البروتوكولات	802.1X, ARP, Bonjour, CIFS/SMB, DDNS, DHCP, DNS, FTP, HTTP, HTTPS, ICMP, IGMPv3, IPv4, IPv6, NTP, PPPoE, QoS (CoS/DSCP), RTSP/RTP/RTCP, SMTP, SNMP, SSL, TCP/IP, TLS 1.2, UDP, UPnP
الواجهة	(Base-T/100 Base-TX Ethernet (RJ-45 10 يوصى باستخدام كابلات CAT5e وكابلات CAT6 القياسية المتوافقة مع معيار 3P/ETL القياسي.
ONVIF	الملف التعريفي G، وS، وT مدعوم، المواصفات متاحة على www.onvif.org

الأمن السيرياني

تطبق كاميرات سلسلة Sarix Value عدة تدابير خاصة بالأمن السيرياني؛ لحماية الوصول إلى الجهاز ونقل البيانات كذلك، بما في ذلك إعداد بيانات الاعتماد للوصول إلى الأجهزة، ومصادقتها، وبروتوكول نقل النص التشعبي الآمن باستخدام TLS، والتشفير بمعيار التشفير المتقدم باستخدام مفاتيح bit، ومنع الوصول إلى النقل الآمن، و802.1X، وجدار حماية الكاميرا باستخدام دعم عنوان القائمة البيضاء/ السوداء، ودعم الاعتماد الرقمي، واقتران مفاتيح بروتوكول طبقة المقابس الآمنة TLS 1.2 2048، واعتمادات X.509 v3 الرقمية باستخدام التوقيع الرقمي هاش SHA256.

الإنذار والحالة

العنصر	الوصف
مشغل الحالة	كشف التلاعب بالكاميرا، المشغل اليدوي، اكتشاف الحركة، المشغل الدوري، إشعار التسجيل، العمر المتوقع لبطاقة الذاكرة، تشغيل النظام
حركة الحالة	إشعار الحالة عبر البريد الإلكتروني، وHTTP، وFTP، وخادم NAS، وبطاقة الذاكرة، وتحميل ملف الإشعارات عبر البريد الإلكتروني

عام

العنصر	الوصف
الموصلات	موصل كابل RJ-45 لتوصيل الشبكة/ الطاقة عبر الإيثرنت PoE: 10/100Mbps
مدخل الطاقة	معهد الهندسة الكهربائية والإلكترونية IEEE 802.3af PoE الفئة 3

العنصر	الوصف
استهلاك الطاقة	الحد الأقصى 12.95 وات/ 9 وات (تشغيل/ إغلاق الأشعة تحت الحمراء)
الأبعاد	85 x 214.5 x 85 مم
الوزن	738 جرامًا
تركيب الهيكل	ألومنيوم مطلي بالمسحوق (RAL 9003)، بولي كربونات الحماية من الشمس
درجة حرارة التشغيل	درجة حرارة البدء: -10° مئوية ~ 60° مئوية (14° فهرنهايت ~ 140° فهرنهايت)
الرطوبة	درجة حرارة العمل: -30° مئوية ~ 60° مئوية (-22° فهرنهايت ~ 140° فهرنهايت) 90%

متطلبات النظام

العنصر	الوصف
نظام التشغيل	Microsoft Windows 10/8/7
متصفح الويب	متصفح Chrome، ومتصفح Firefox، ومتصفح Edge
المشغلات الأخرى	مشغل VLC

الملحقات المرفقة

العنصر	الوصف
أخرى	دليل البدء السريع، وملصق المحاذاة، وحزمة البراغي، وسدادة الكابل

الطرازات

دقة الوضوح	رقم الطراز	العدسة	الوصف
2 ميجابكسل	IBV229-1ER	3 ~ 9 مم	كاميرا مراقبة الأماكن الخارجية Sarix Value
5 ميجابكسل	IBV529-1ER	3 ~ 9 مم	كاميرا مراقبة الأماكن الخارجية Sarix Value

الملحقات المتوافقة - مجموعات التركيب

مُهايئ التثبيت في عمود	SRXV-PLM
مُهايئ التثبيت في الزاوية	SRXV-CM
لوح مُهايئ بصندوق كهربائي	IBV-A4S
صندوق وصلات التركيب البيئي	IFBV-JB

إمدادات الطاقة PoE الطاقة عبر الإيثرنت

موسع جيغا بت PoE ذو منفذ واحد، يعمل بواسطة إمداد POE190-BT	POE130-XT
منفذ واحد PoE+ الطاقة عبر الإيثرنت متساوية البعد (الولايات المتحدة أو الاتحاد الأوروبي)	POE130-AT
منفذ - رباعي، 30 وات لكل منفذ الطاقة عبر الإيثرنت متساوية البعد PoEmidspan	POE430-AT
منفذًا، 24 وات PoE midspan	POE2436-AT

الشهادات

- دول الاتحاد الأوروبي، (الفئة ب)
- هيئة الاتصالات الفيدرالية، (الفئة ب)
- ICES-003، (الفئة ب)
- مجلس مراقبة تشويش الإشارات، (الفئة ب)
- مدرجة بـ UL/cUL
- UL/IEC/EN -22، 62368-، 60950-1
- IEC/EN 62471
- KC
- RCM
- EAC
- BIS
- NOM
- تتوافق الأوضاع البيئية مع ما يلي:
- IEC/EN 62262 الاصطدام (IK 10)
- IEC / EN 60529 إلى ما يلي: مقاومة دخول الماء والغبار (IP66)



⚠ **WARNING:** Cancer and Reproductive Harm -
www.P65Warnings.ca.gov.
⚠ **ADVERTENCIA:** Cáncer y Daño Reproductivo -
www.P65Warnings.ca.gov.
⚠ **AVERTISSEMENT:** Cancer et Troubles de
l'appareil reproducteur - www.P65Warnings.ca.gov.

Pelco, Inc.
625W. Alluvial Ave., Fresno, California 93711 United States
(800) 289-9100 Tel
(800) 289-9150 Fax
(missing or bad snippet)
(missing or bad snippet)
www.pelco.com

Pelco وشعار Pelco و Pelco من العلامات التجارية المُرتبطة بمنتجات، المُشار إليها في هذا المنشور هي علامات تجارية مُسجلة لشركة Pelco, Inc. أو الشركات التابعة لها.
ONVIF وشعار ONVIF هما علامتان تجاريتان لشركة ONVIF Inc. جميع أسماء المنتجات والخدمات الأخرى مملوكة للشركات المعنية. تخضع مواصفات المنتج ومدى توفره للتغيير دون إشعار.

© حقوق النسخ والنشر لصالح شركة Pelco, Inc. 2021. وجميع الحقوق محفوظة.